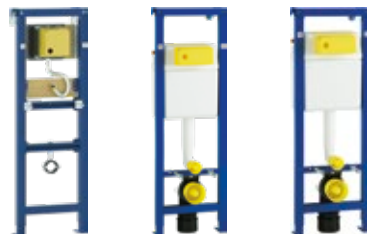




# Optionen für flexible Badgestaltung.

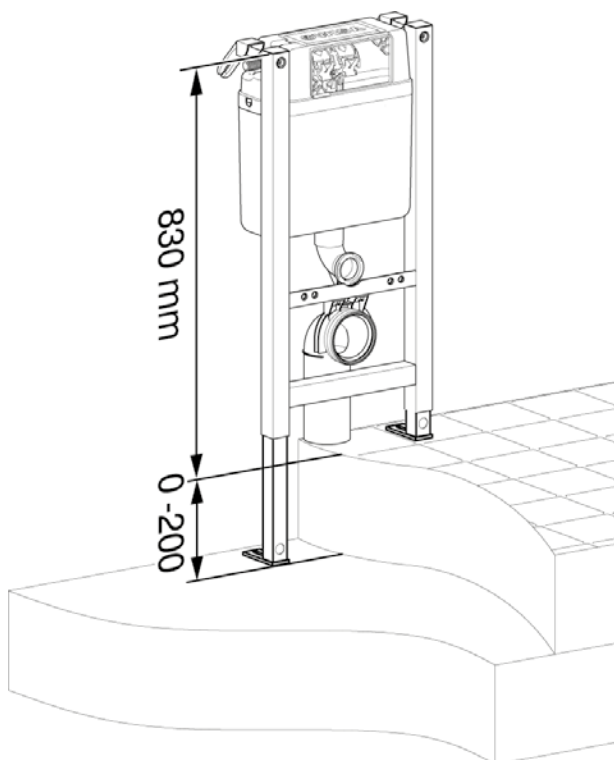
FORMAT Tec Vorwandelemente



# FORMAT Tec WC-Vorwand- Elemente

## Das System für die Praxis

Mit FORMAT Tec haben Sie ein perfektes Vorwandssystem, das Ihnen in der Praxis alle Lösungen bietet. Moderne Technik, einfache Montage und höchste Zuverlässigkeit auf lange Sicht. FORMAT Tec Vorwandelemente sind ideal für den Trockenbau und zur Integration in Ständerwände. Mit nur 38 cm Breite und der geringen Tiefe von nur 14 cm ist das FORMAT Tec System auch bei engen Platzverhältnissen eine hervorragende Wahl für die anspruchsvolle Badgestaltung.



## FORMAT Tec WC-Element 83 cm Top/Front

- Zweimengentechnik (Standardeinstellung 3/6 Liter)
- Einfache Umstellung der Spülmenge von 6 auf 7,5 Liter ohne Demontage der Ablaufgarnitur
- Betätigung wahlweise von vorne oder oben mit mechanischer oder pneumatischer Bedienung (Standard mechanisch)
- Bei den pneumatischen Bedienungsplatten wird die pneumatische Hubeinheit mitgeliefert
- Kompakte Bauweise, nur 38 cm breit und 14 cm tief
- Selbsttragende, verschweißte Konstruktion aus pulverbeschichtetem 40 x 40 mm Vierkant-Profil
- Vormontierte Wandhalter und höhenverstellbare Fußstützen, 0 – 20 cm für einfache und schnelle Montage (mitgelieferte Bohrschablone)
- Widerlagerkonstruktion für den Anschluss eines wandhängenden WCs
- Vormontierter Kugelhahn
- Montage der Mauerhilfe ohne Werkzeug
- Bohrschablone für schnelles und korrektes Anzeichnen der Ausschnitte wird mitgeliefert
- Schwitzwasserisolierter Spülkasten
- Sehr leises hydraulisches Füllventil (Geräuschkategorie 1 nach ISO 3822)
- Schallschutzmatte
- CE EN 14055-CL1-6-NL I-VR I

Artikel-Nummer

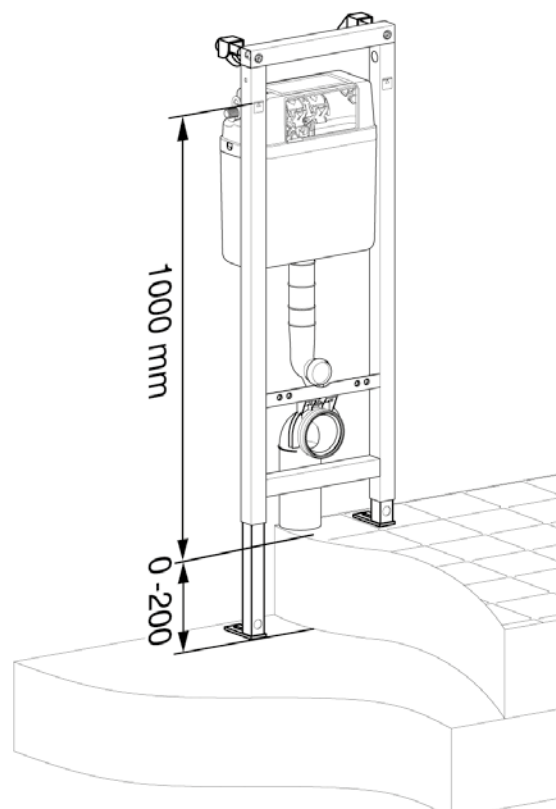
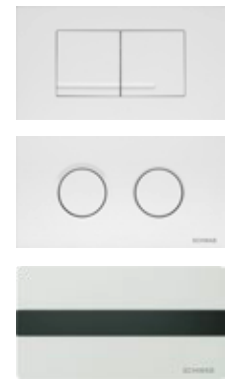
Typ

FH14010020001

FORMAT Tec WC-Element 83 cm Top/Front

## FORMAT Tec WC-Element 112 und 118 cm Front

- Zweimengentechnik  
(Standardeinstellung 3/6 Liter)
- Einfache Umstellung der Spülmenge von  
6 auf 7,5 Liter ohne Demontage der Ablaufgarnitur
- Betätigung von vorne, wahlweise mit mechanischer,  
pneumatischer oder elektronischer Bedienung  
(Standard mechanisch)
- Bei den pneumatischen und elektronischen  
Bedienungsplatten wird die jeweilige Hubeinheit  
mitgeliefert
- Kompakte Bauweise, nur 38 cm breit und 14 cm tief
- Selbsttragende, verschweißte Konstruktion aus  
pulverbeschichtetem 40 x 40 mm Vierkantprofil
- Vormontierte Wandhalter und höhenverstellbare  
Fußstützen, 0 – 20 cm für einfache und schnelle  
Montage
- Widerlagerkonstruktion für den Anschluss eines  
wandhängenden WCs
- Vormontierter Kugelhahn
- Montage der Mauerhilfe ohne Werkzeug
- Bohrschablone für schnelles und korrektes  
Anzeichnen der Ausschnitte wird mitgeliefert
- Schwitzwasserisolierter Spülkasten
- Sehr leises hydraulisches Füllventil  
(Geräuschklasse 1 nach ISO 3822)
- Schallschutzmatte
- CE EN 14055-CL1-6-NL I-VR I



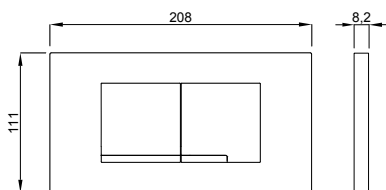
Artikel-Nummer	Typ
FH14010010002	FORMAT Tec WC-Element 112 cm Front
FH14010010001	FORMAT Tec WC-Element 118 cm Front

# FORMAT Tec Betätigungsplatten

Design und Technik in Harmonie

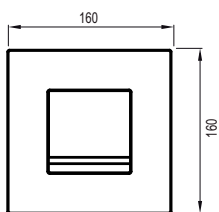
Wählen Sie die beste Technik und ästhetisches Design für jeden Bedarf und jede architektonische Lösung. Aus hochwertigem Kunststoff, Glas oder Edelstahl.

Montagefreundlich  
und perfekt im Design



## WC-Betätigungsplatten

- Kompakte Abmessungen aller WC-Betätigungsplatten: 208 x 111 mm
- Große Auswahl von Farben und Materialien für jedes Umfeld
- Schwebender Eindruck durch Schattenfuge bei den Glas-Bedienungsplatten



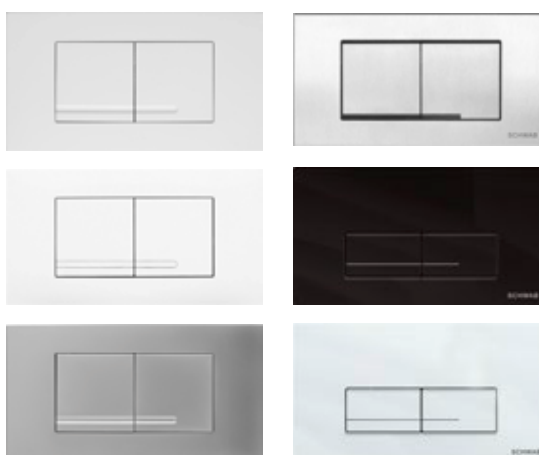
## Urinal-Betätigungsplatten

- Kompakte Abmessungen aller Urinal-Betätigungsplatten: 160 x 160 mm
- Erhältlich in verschiedenen Kunststoffvarianten und Farben



FORMAT Tec WC-Element  
83 cm Top/Front  
FH14010020001

## Mechanische Betätigungsplatten



Artikel-Nummer	Typ
FH14010060001	Kantos Kunststoff weiß
FH14010060003	Kantos Kunststoff Glanzchrom
FH14010060004	Kantos Kunststoff Mattchrom

Artikel-Nummer	Typ
FH14010080001*	Gaios Steel
FH14010080002*	Gaios Glas schwarz
FH14010080003*	Gaios Glas Weiß

\* Artikel wird in Markenverpackung geliefert



FORMAT Tec WC-Element  
112 cm Front  
**FH14010010002**

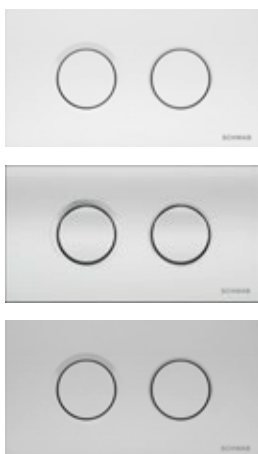


FORMAT Tec WC-Element  
118 cm Front  
**FH14010010001**

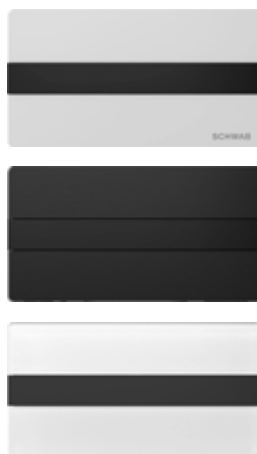


FORMAT Tec  
Urinal-Element  
**FH14010050001**

**Pneumatische  
Betätigungsplatten**



**Elektronische  
Betätigungsplatten**  
für hygienische berührungs-  
lose Spültechnik



**Mechanische  
Betätigungsplatten**



Artikel-Nummer	Typ
FH14010140001*	Thira Kunststoff weiß
FH14010140002*	Thira Kunststoff Glanzchrom
FH14010140003*	Thira Kunststoff Mattchrom

\* Artikel wird in Markenverpackung geliefert

Artikel-Nummer	Typ
FH14010090001*	Kation Kunststoff weiß
FH14010090002*	Kation Glas schwarz
FH14010090003*	Kation Glas weiß

Artikel-Nummer	Typ
FH14010070001	Delos Kunststoff weiß
FH14010070002	Delos Kunststoff Glanzchrom
FH14010070003	Delos Kunststoff Mattchrom

# FORMAT Tec CLEAN

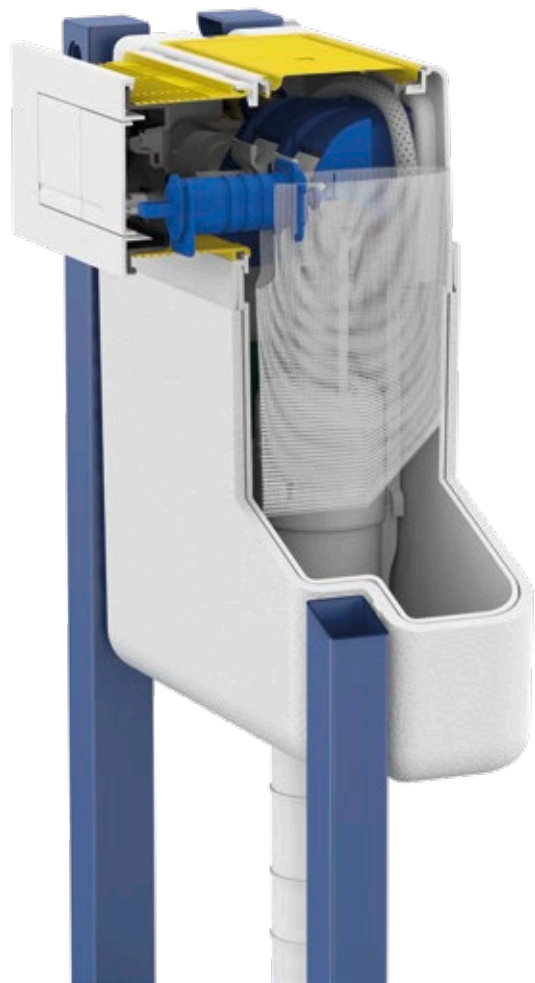
## Die komfortable Lösung für immer frische WCs

In Verbindung mit den FORMAT Tec Einbauspülkästen und den Kantos und Gaios Bedienungsplatten in Kunststoff oder Edelstahl bringt FORMAT Tec CLEAN komfortable Hygiene ins Haus. Passend zum Fresco Blue System ist das WC damit stets angenehm frisch. Das Wechseln der herkömmlichen Aufhänger am WC-Rand gehört der Vergangenheit an.

- Sauber und frisch
- Keine Verfärbung
- Optimale Desinfektion
- Keine Reinigungsmittel nötig
- Entkalkende Wirkung
- 100 % biologisch abbaubar
- Sparsam im Verbrauch,  
nur ~1 Tablette pro Woche



Besteht aus natürlichen Materialien,  
die zu 100% biologisch abbaubar sind.  
Verbrauch ca. 1 Tablette/Woche



Über die Öffnung in der  
Bedienungsplatte mit dem  
speziell entwickelten Ein-  
wurfschacht legen Sie im  
Handumdrehen eine Fresco  
Tablette in das Spülwasser  
des Spülkastens. Die  
Tablette einfach mit der  
Folie einlegen, denn sie  
löst sich im Wasser auf.

Artikel-Nummer	Typ
FH14010180001*	FORMAT Tec Fresco Tabletten
FH14010170001*	FORMAT Tec Einwurfschacht

\* Artikel wird in Markenverpackung geliefert

# FORMAT Tec Ein System – viele Vorteile

## Gesicherte Qualität

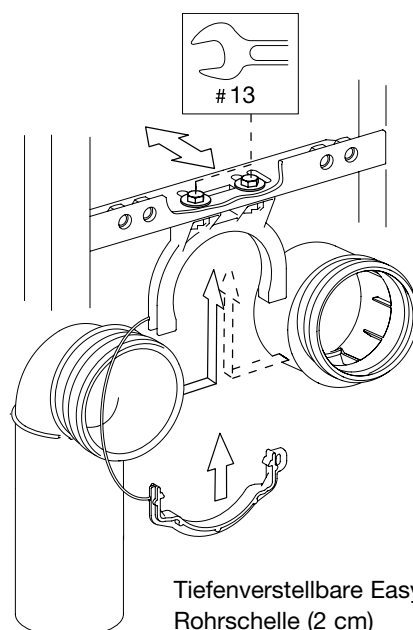
Hier kann man ruhig Platz nehmen. Das FORMAT Tec Vorwandsystem bietet rundum Qualität in jedem Detail. Ein Beispiel sind die stabil verschweißten, pulverbeschichteten Stahlrahmen für höchste Stabilität und lange Lebensdauer.

- Selbsttragende, verschweißte Konstruktion aus 40 x 40 mm starken Profilen. Geprüft bis 400 kg bei WC und Bidet. Das hält auch schweren Belastungen stand.
- 10 Jahre Garantie auf Spülkästen (mit Ausnahme von elektronischen Baugruppen)
- 25 Jahre Ersatzteilgarantie für die Spülkästen
- ISO 9001:2008 zertifiziert
- Unsere Produkte besitzen alle benötigten Prüfzeichen



## Zeit- und kosten- sparende Montage

- Vormontierte Wandbefestigungen und vormontierte Funktionsbauteile sparen Zeit und Geld auf der Baustelle
- Einfache und sichere Tiefeneinstellung von vorne
- Vormontierte Ablaufrohrschele mit Easy click-on Befestigung des Ablaufrohbogens
- Übersichtliche Montageanleitung mit Zeichnungen



Tiefenverstellbare Easy click-on  
 Rohrschele (2 cm)



90 x 90 mm schwenkbarer  
Ablaufrohrbogen mit exzen-  
trischem Übergangsstück  
auf 110 mm.

Das Übergangsstück kann auch  
als gerader Anschlussstutzen  
waagrecht nach hinten verwendet  
werden.



Auswechselbarer Kugelhahn mit vor-  
montierter Wanddurchführung



Vorinstallierte Wasserstrecke bis  
zum Füllventil

## Flüsterleises Füllventil

- Sehr leises hydraulisches Füllventil der Geräuschkategorie 1 nach ISO 3822
- EN 14124
- DVGW Baumusterzertifikat
- DW-6541BL0170
- Erfüllt alle Anforderungen der Trinkwasserverordnung. Es werden nur Werkstoffe verwendet, welche auf der UBA-Positivliste vermerkt sind.



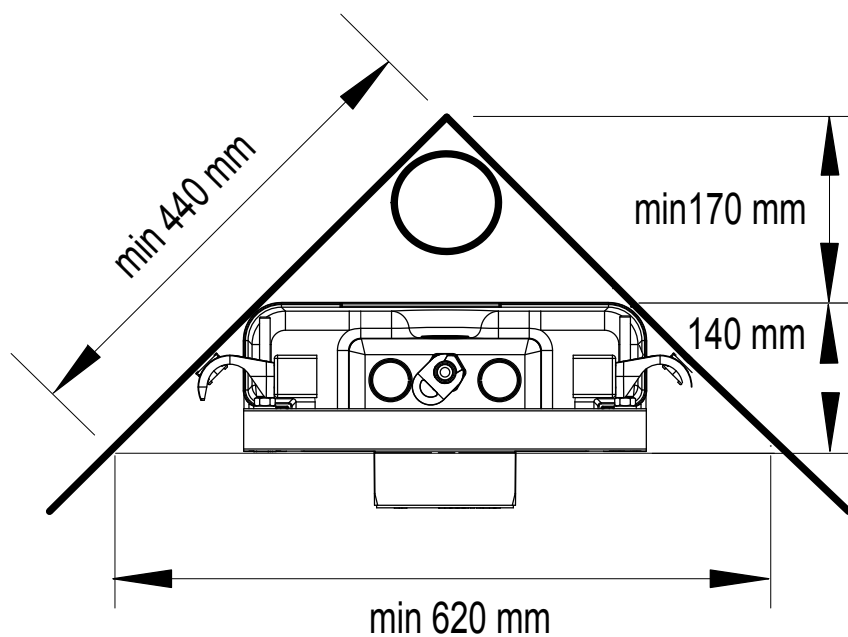
WC-Befestigung 180 oder 230 mm





Mit dem Eckmontagesatz können alle Elemente mit Ausnahme der 83er Bauhöhe einfach und schnell in ein Eckelement umgerüstet werden.

- Geringer Platzbedarf. Aufgrund der schmalen Bauweise von nur 38 cm Breite und 14 cm Tiefe fügen sich die Elemente auch in die Ecken kleiner Räume ein.
- Stufenlose Einstellung von 0° bis 90°



Artikel-Nummer	Typ
FH14010150001*	FORMAT Tec Eckmontageset

\* Artikel wird in Markenverpackung geliefert

## Auch für Urinal, Bidet und Waschtisch perfekt

Ob Neubau oder Renovierung – überall, wo Wasser elegant und sicher hin- und abgeführt werden muss, sind Vorwandelemente die Lösung. Sie sparen Zeit und Kosten. In vielen Fällen machen sie die Umsetzung der architektonischen Idee überhaupt erst möglich. Umso besser, wenn die Vorwandelemente, wie bei FORtech mit ihren 38 cm Breite und 14 cm Tiefe, schlank konzipiert sind.



**FORMAT Tec  
WT-Element**

- Als Vorwandelement im Trockenbau oder in einer Ständerwand einsetzbar
- Selbsttragende, verschweißte Konstruktion aus pulverbeschichtetem C-Profil, 40 x 40 mm
- Vormontierte Wandhalter und höhenverstellbare Fußstützen, 0 – 20 cm für einfache und schnelle Montage
- In der Höhe verstellbare Halteplatte für Wandscheiben
- In der Höhe verstellbarer Ablaufbogen, DN 40/50 mit Gummidichtung für Anschlussrohr DN 32 und DN 40
- Schutzkappe für Rohbaumontage und Befestigungsmaterial (ohne Beplankung)
- H/B/T: 1140-1160-1180/380/135 – 200

Artikel-Nummer	Typ
FH14010040001	FORMAT Tec WT-Element



**FORMAT Tec  
Urinal-Elemente**

- Als Vorwandelement im Trockenbau oder in einer Ständerwand einsetzbar
- Selbsttragende, verschweißte Konstruktion aus pulverbeschichtetem C-Profil, 40 x 40 mm, mit vormontiertem Wandeinbaukasten
- UP-Druckspüler oder Elektronik mit Sensor im Sifon
- Wahlweise mit mechanischer Betätigung oder elektronischer Auslösung durch Sensor im Sifon.
- Vormontierte Wandhalter und höhenverstellbare Fußstützen, 0 – 20 cm für einfache und schnelle Montage
- Vormontierte Vorabspernung, Spülstück und Wasserstrecke bei der mechanischen Variante
- Vormontiertes Magnetventil bei elektronischer Variante
- Kunststoff-Rohbausatz und Befestigungsmaterial bei der mechanischen Variante
- Spülmenge: konstant 3 ± 1 Liter
- Befestigungsgewindestangen M8

Artikel-Nummer	Typ
FH14010050001	FORMAT Tec Urinal-Element
FH14010100001*	FORMAT Tec Urinal-Element elektronisch

\* Artikel wird in Markenverpackung geliefert

Urinal-  
Betätigungs-  
platten  
auf S. 5



## FORMAT Tec Bidet-Element

- Als Vorwandelement im Trockenbau oder in einer Ständerwand einsetzbar
- Selbsttragende, verschweißte Konstruktion aus pulverbeschichtetem Vierkant-Profil, 40 x 40 mm
- Vormontierte Wandhalter und höhenverstellbare Fußstützen, 0 – 20 cm für einfache und schnelle Montage
- In der Höhe verstellbare Halteplatte für Wandscheiben
- In der Höhe verstell- und schwenkbarer Ablaufbogen DN 40/50 mit Gummidichtung für Anschlussrohre DN 32 und DN 40
- Schutzkappe für Rohbaumontage und Befestigungsmaterial (ohne Beplankung)
- H/B/T: 1140-1160-1180/500/135 – 200
- Befestigungsgewindestangen M12 (Abstandsmaß 180 mm)



## FORMAT Tec Halte-Element

- Als Vorwandelement im Trockenbau oder in einer Ständerwand einsetzbar
- Selbsttragende, verschweißte Konstruktion aus pulverbeschichtetem C-Profil, 40 x 40 mm
- Vormontierte Wandhalter und höhenverstellbare Fußstützen, 0 – 32 cm für einfache und schnelle Montage
- Mehrfach wetterfest verleimte Befestigungsplatte aus Bau-Furnierholz für Stütz- und Haltegriffe
- Befestigungsplatte ohne Beplankung
- H/B/T: 1140-1160-1180/380/135 – 200



## FORMAT Tec Ausguss- becken-Element

- Als Vorwandelement im Trockenbau oder in einer Ständerwand einsetzbar
- Verschweißte selbsttragende Konstruktion aus pulverbeschichtetem C-Profil 40 x 40 mm
- Vormontierte Wandhalter und verstellbare Fußstützen 0 – 20 cm
- Mehrfach wetterfest verleimte Befestigungsplatte aus Bau-Furnierholz
- In der Höhe verstellbare Halteplatte für Wandscheiben
- In der Höhe verstell- und schwenkbarer Ablaufbogen DN 40/50 mit Gummidichtung für Anschlussrohre DN 32 und DN 40
- Schutzkappe für Rohbaumontage und Befestigungsmaterial (ohne Beplankung)
- H/B/T: 1140-1160-1180/500/135 – 200 mm

Artikel-Nummer	Typ
FH14010110001*	FORMAT Tec Bidet-Element

\* Artikel wird in Markenverpackung geliefert

Artikel-Nummer	Typ
FH14010120001*	FORMAT Tec Halte-Element

\* Artikel wird in Markenverpackung geliefert

Artikel-Nummer	Typ
FH14010130001*	FORMAT Tec Ausgussbecken-Element

\* Artikel wird in Markenverpackung geliefert

## FORMAT Tec. Technik für Ihre Zukunft.

Mit FORMAT Tec bieten wir Ihnen zuverlässige technische SHK-Produkte zu einem attraktiven Preis-Leistungsverhältnis für Ihre tägliche Praxis.

Gute Arbeit braucht gute Partner.  
FORMAT.

- Produkte für jede SHK-Installation
- Hochwertig und zuverlässig
- Innovativ und zukunftssicher
- Über 500 Produkte - auch exklusiv
- Praxisnahes Key-Artikel-Sortiment
- Sichere Ersatzteilversorgung
- Schnelle Warenverfügbarkeit
- Hohe Servicequalität
- Top Preis-Leistungsverhältnis

### FORMAT DESIGN

Modernes Design mit innovativer Funktionalität für individuelle Badwünsche.

### FORMAT PRO

Hochwertige Form und Funktion zum attraktiven Preis für alle Generationen und Badräume.

### FORMAT BASIC

Die clevere Alternative in guter Qualität und Sortimentsbereiche zum tollen Preis für alle Objekte.

### FORMAT PLUS

Highlights für Ihr Bad und gestalterische Möglichkeiten, die begeistern.

### FORMAT TEC

Zuverlässige technische Produkte mit Qualität zum guten Preis für die professionelle SHK-Installation.

### FORMAT THERM

Zukunftsweisende Innovationen rund um die Heizung für den professionellen Installateur.



[www.format.eu](http://www.format.eu)

Das vollständige FORMAT Sortiment und weitere Informationen finden Sie aktuell auf unserer FORMAT Webseite.