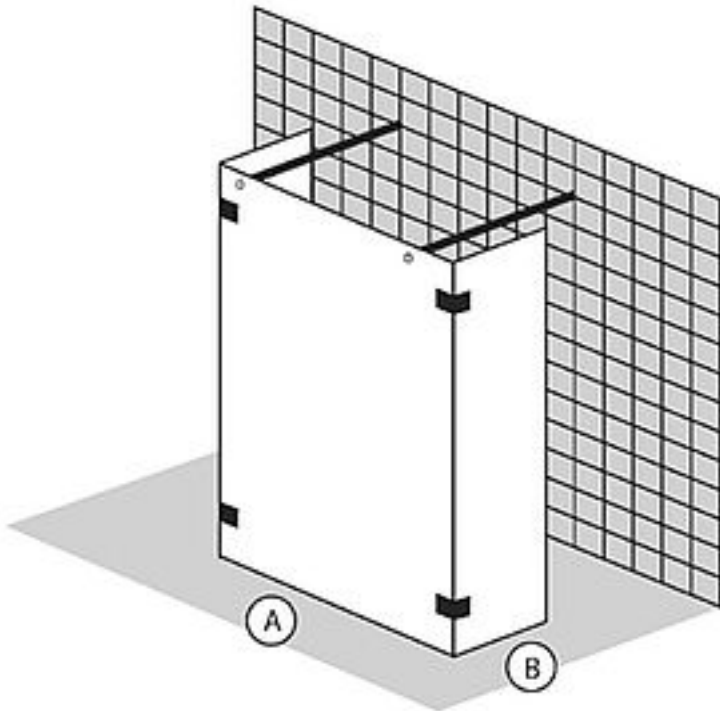


FORMAT Design 3.0 Walk-In Trennwand/Festfelder freistehend, Höhe bis 2100 mm



FORMAT Design 3.0 Walk-In Trennwand/Festfelder freistehend, Höhe bis 2100 mm

Beschlag in chrom, Kristallglas hell 8 mm, rahmenlos

FO06290310001

Technische Daten und Varianten

Farbe	Breite mm	Art.-Nr.
chrom	bis 1200	FO06290310001
	bis 1400	FO06290310002
	bis 1600	FO06290310003
	bis 1800	FO06290310004
	bis 2000	FO06290310005
schwarz	bis 1200	FO06290310101
	bis 1400	FO06290310102
	bis 1600	FO06290310103

bis 1800
bis 2000

FO06290310104
FO06290310105
