

Wasserzähler

FORMAT Tec AP smart M 3/4" (1"AG) x 130mm Q3-2,5 DN20 Kaltwasser

TECHNISCHE DATEN

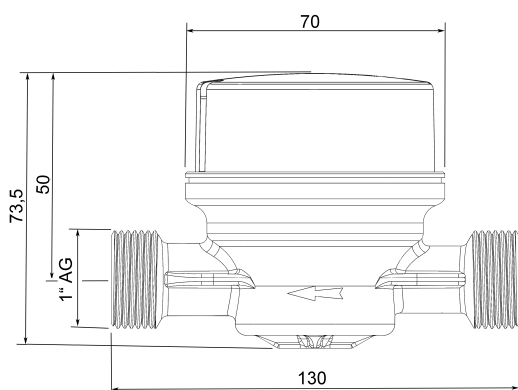
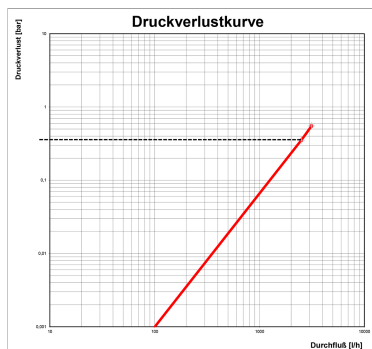


Abbildung ähnlich

SPEZIFIKATION

Zur Messung von Durchfluss und Volumen in Kaltwasserleitungen bis zu 30°C, 8 stelliges Rollenzählwerk,

FORMAT Tec Wohnungswasserzähler, smart M, Einstrahl-Trockenläufer mit drehbarem Zählwerk zur Ausrichtung bei vertikalem sowie horizontalem Einbau-smart M, Gehäuse Messing vernickelt, ohne Verschraubungen, DN20 (3/4"), Baulänge 130 mm, Außengewinde 1", Dauerbelastung Q3 2,5

Lieferumfang

Wasserzähler, Flachdichtungen, Plombiermaterial

Leistungsdaten

| | |
|---------------------------------------|-----------|
| Größter Durchfluss Q_4 in m^3/h : | 3,125 |
| Übergangsdurchfluss Q_2 in L/h: | 100 |
| Kleinster Durchfluss Q_1 in L/h: | 62,5 |
| Mediumtemperatur in °C: | 0-30 |
| Betriebsdruck in bar: | 10 |
| Metrologische Klasse, hor. / vert.: | R40 / R40 |
| max. Druckverlust bei Q_3 in bar: | 0,63 |

Wasserzähler

| | |
|---|---------------------|
| Zählergröße/Nenndurchfluss Q_3 in m^3/h : | 2,5 |
| Einbaulage: | horizontal/vertikal |
| Nennweite DN: | 20 |
| Zähleranschlussgewinde (G): | 1" AG |
| Länge in mm (L): | Standard: 130 |
| Breite in mm (D): | 70 |
| Höhe bis Rohrachse in mm (R): | 50 |
| Gesamthöhe in mm (H): | 70 |
| Gewicht in kg: | 0,56 |
| Bestell-Nummer: | 15516 |

Technische Änderungen vorbehalten.