

## Wasserzähler

FORMAT Tec AP smart M 1/2" (3/4"AG) x 110 mm Q3-2,5 DN15 Kaltwasser

### TECHNISCHE DATEN

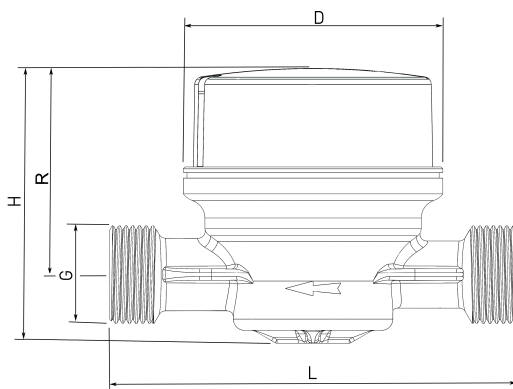
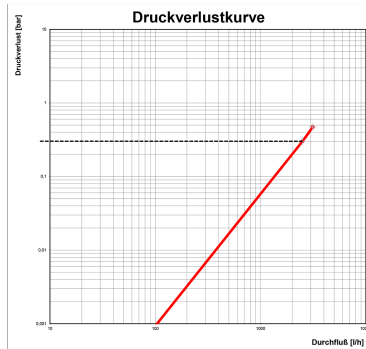


Abbildung ähnlich

### SPEZIFIKATION

Zur Messung von Durchfluss und Volumen in Kaltwasserleitungen bis zu 30°C, 8 stelliges Rollenzählwerk,

FORMAT Tec Wohnungswasserzähler, smart M, Einstrahl-Trockenläufer mit drehbarem Zählwerk zur Ausrichtung bei vertikalem sowie horizontalem Einbau, Gehäuse Messing vernickelt, ohne Verschraubungen, DN15 (1/2"), Baulänge 110 mm, Außengewinde 3/4", Dauerbelastung Q3 2,5

### Lieferumfang

Wasserzähler, Flachdichtungen, Plombiermaterial

### Leistungsdaten

Größter Durchfluss $Q_4$ in $m^3/h$ :	3,125
Übergangsdurchfluss $Q_2$ in L/h:	100
Kleinsten Durchfluss $Q_1$ in L/h:	62,5
Mediumtemperatur in °C:	0-30
Betriebsdruck in bar:	10
Metrologische Klasse, hor. / vert.:	R40 / R40
max. Druckverlust bei $Q_3$ in bar:	0,63

### Wasserzähler

Zählergröße/Nenndurchfluss $Q_3$ in $m^3/h$ :	2,5
Einbaulage:	horizontal/vertikal
Nennweite DN:	15
Zähleranschlussgewinde (G):	3/4" AG
Länge in mm (L):	Standard: 110
Breite in mm (D):	70
Höhe bis Rohrachse in mm (R):	55
Gesamthöhe in mm (H):	72
Gewicht in kg:	0,5
<b>Bestell-Nummer:</b>	<b>15514</b>

Technische Änderungen vorbehalten.