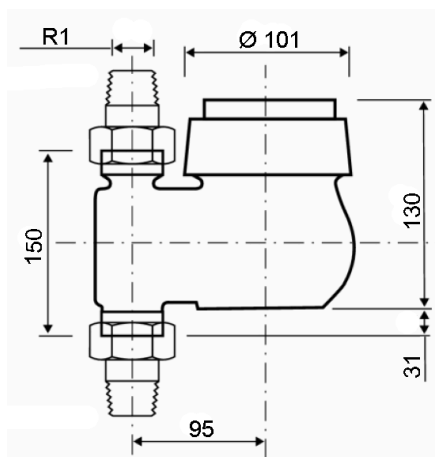
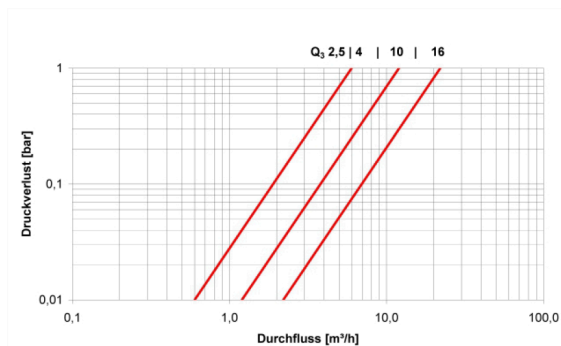


Wasserzähler

FORMAT Tec Mehrstrahl Nassläufer Kaltwasser Q3 10,0 DN25 St 150

TECHNISCHE DATEN



Wasserzähler

Zählergröße/Nenndurchfluss Q_3 in m^3/h : 10
 Einbaulage: vertikal Steigrohr
 Nennweite DN: 25
 Zähleranschlussgewinde (G): G 1 1/4" AG
 Länge in mm (L): Standard: 150
 Breite in mm (D): -
 Höhe bis Rohrachse in mm (R): -
 Gesamthöhe in mm (H): 161

Gewicht in kg: 2,720 kg
Bestell-Nummer: 15504



Abbildung ähnlich

SPEZIFIKATION

Mehrstrahl-Nassläufer-Hauswasserzähler zum Einbau in senkrechte Steigleitungen

FORMAT Tec - Mehrstrahl-Hauswasserzähler MNK, Nassläufer mit Rollenzählwerk, für senkrechte Steigleitungen, für Kaltwasser bis 30°C, DN 25, Baulänge 150 mm, Außengewinde 1 1/4" AG, ohne Verschraubungen, Dauerbelastung Q_3 10,0

Lieferumfang
 Wasserzähler, Flachdichtungen

Leistungsdaten

Größter Durchfluss Q_4 in m^3/h :	12
Übergangsdurchfluss Q_2 in L/h:	90
Kleinsten Durchfluss Q_1 in L/h:	40
Mediumtemperatur in °C:	30
Betriebsdruck in bar:	16
Metrologische Klasse, hor. / vert.:	- / R80
max. Druckverlust bei Q_3 in bar:	0,63

Technische Änderungen vorbehalten.