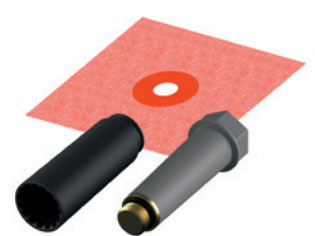


Dicht, leise, Norm erfüllt

Das Abdichtungsset für Wanddurchführungen: Die Profilösung für normgerechte Installation

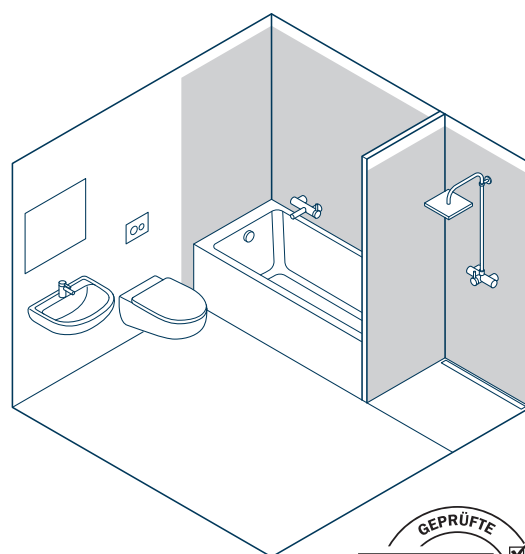


Dichtlösung: Clever geht's weiter

Mit dem FORMAT Tec Abdichtungsset lassen sich Wanddurchführungen auf einfache Art normgerecht ausführen und Wasserschäden vermeiden. Weil das auf dem Markt sehr gut ankommt, hat FORMAT Tec das Set um ein wiederverwendbares Füll- und Entleerventil erweitert. So kann der Fliesenleger während der Bauphase direkt im Bad Wasser zapfen und seinen Mörtel da anrühren, wo er gebraucht wird. Ein Beitrag zur Gewerkeverständigung.

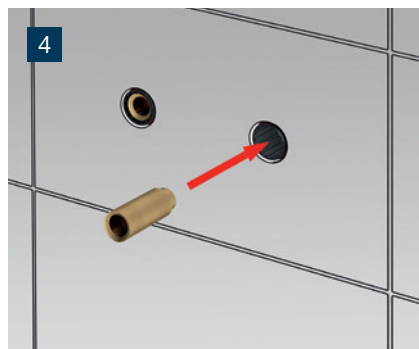
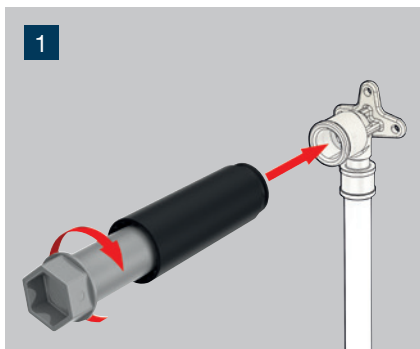
Zuverlässig dicht nach der Gewerkeübergabe:

Nach dem Abdichten und Verfliesen dreht der Installateur den Baustopfen aus der Dichthülse, diese verbleibt damit in der Wand. Der Vorteil: Im Fall von Undichtigkeiten wird das Leckagewasser nach vorne aus der Wand geführt. Außerdem verringert die Dichthülse die Gefahr einer Schallbrücke, die das Geräusch des fließenden Wassers auf die Wand überträgt.



Produkt Highlights

- Einfache und sichere Normerfüllung nach DIN 18534 (2017-07)
- Dichtfläche von Wandscheibe zur Hahnverlängerung abgesichert
- Gefahr von Schallbrücken reduziert
- Kompatibel zu vielen Wandscheiben anderer Hersteller
- Kompatibel zu vielen Dichtmanschetten anderer Hersteller

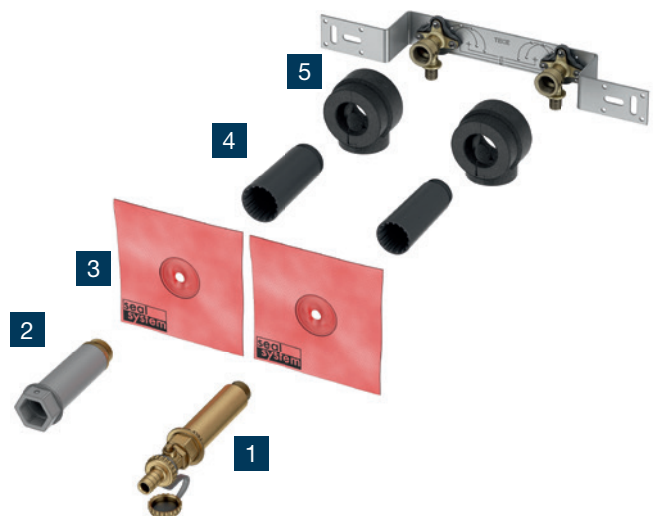


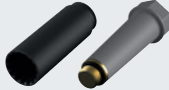
So funktioniert´s:

- 1** Die Dichthülse wird beim Einschrauben des Baustopfens auf die Wandscheibe geschoben und dichtet darauf ab.
- 2** Die dehnbare Dichtmanschette wird über den Stopfen gezogen und liegt direkt dicht an der Dichthülse an.
- 3** Vor der Montage der Armatur wird die Dichthülse wandbündig gekürzt und der wiederverwendbare Baustopfen (mit oder ohne Ventil) herausgeschraubt.
- 4** Anschließend werden die Hahnverlängerungen eingedreht.

Sortiment

- 1** Wiederverwendbares Seal System Füll- und Entleerventil; Dim.: ½"
- 2** Wiederverwendbarer FORMAT Tec Baustopfen; Dim.: ½"
- 3** FORMAT Tec Abdichtmanschette; Dim.: ½"
- 4** FORMAT Tec Dichthülse; Dim.: ½"
- 5** Teceflex Montageeinheit mit Wandscheiben aus Siliziumbronze und Schalldämmboxen



Artikel-Nummer	Produkt	Abbildung	Dimension	VPE
FH05100020001	FORMAT Tec Baustopfen mit Dichthülse		½", mit Metallgewinde	10 Stück
FH05100030001	FORMAT Tec Abdichtmanschette 140 (L) × 140 (B) mm		½"	10 Stück
FH05100010001	FORMAT Tec Dichthülse		½"	20 Stück
FH05100040001	FORMAT Tec Abdichtungsset für Wanddurchführungen bestehend aus: 2 Baustopfen, 2 Dichthülsen, 2 Dichtmanschetten		½"	10 Stück

FORMAT Tec. Technik für Ihre Zukunft.

Mit **FORMAT Tec** bieten wir Ihnen zuverlässige technische SHK-Produkte namhafter Hersteller zu einem attraktiven Preis-Leistungsverhältnis für Ihre tägliche Praxis.

**Gute Arbeit braucht gute Partner.
FORMAT.**

- Produkte für jede SHK-Installation
- Hochwertig und zuverlässig
- Über 500 Produkte – auch exklusiv
- Praxisnahes Key-Artikel-Sortiment
- Sichere Ersatzteilversorgung
- Schnelle Warenverfügbarkeit
- Hohe Servicequalität
- Top Preis-Leistungsverhältnis

FORMAT DESIGN

Modernes Design mit innovativer Funktionalität für individuelle Badwünsche.

FORMAT PRO

Hochwertige Form und Funktion zum attraktiven Preis für alle Generationen und Badräume.

FORMAT BASIC

Die clevere Alternative in guter Qualität und Sortimentsbreite zum tollen Preis für alle Objekte.

FORMAT PLUS

Highlights für Ihr Bad und gestalterische Möglichkeiten, die begeistern.

FORMAT TEC

Zuverlässige technische Produkte mit Qualität zum guten Preis für die professionelle SHK-Installation.

FORMAT THERM

Zukunftsweisende Innovationen rund um die Heizung für den professionellen Installateur.



www.format.eu

Das vollständige **FORMAT** Sortiment und weitere Informationen finden Sie aktuell auf unserer **FORMAT** Website.